

Tema 6: Transistores FET.

Contenidos

6.1 Introducción

6.2 Clasificación

6.3 MOSFET

6.4 FET de Puerta de Unión

6.5 Efectos de Segundo Orden

Cartagena99

CLASES PARTICULARES, TUTORÍAS TÉCNICAS ONLINE
LLAMA O ENVÍA WHATSAPP: 689 45 44 70

ONLINE PRIVATE LESSONS FOR SCIENCE STUDENTS
CALL OR WHATSAPP:689 45 44 70

6.1 Introducción

Field Effect Transistor, FET → Transistores de Efecto Campo

Es una familia formada por diferentes tipos de transistores

Su principal característica:

La modulación de la intensidad del dispositivo en función del campo eléctrico, \mathcal{E} aplicado

(En los transistores bipolares el control de la intensidad I_C es a través de I_B)

Ventajas frente a los transistores bipolares:

- Ruido
- + Impedancia de Entrada, Z_i .
- Área

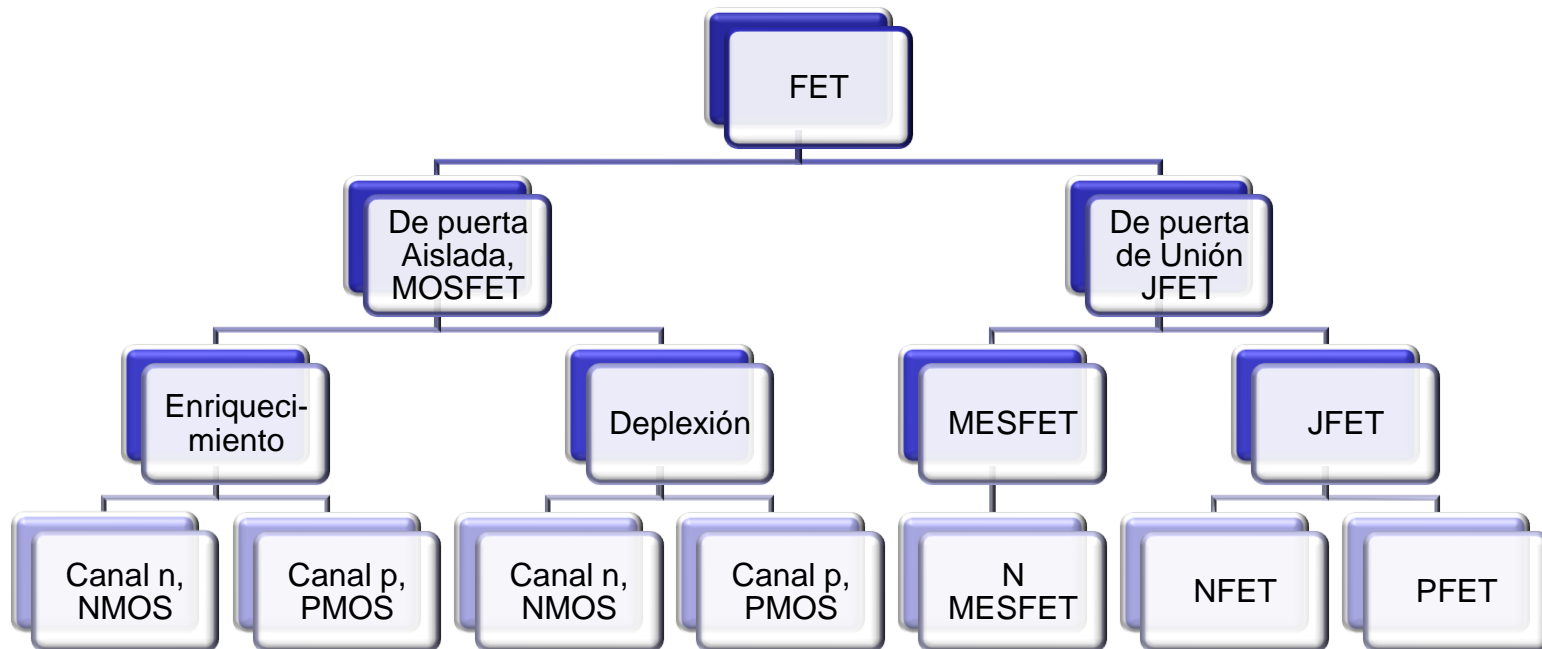
Cartagena99

CLASES PARTICULARES, TUTORÍAS TÉCNICAS ONLINE
LLAMA O ENVÍA WHATSAPP: 689 45 44 70

- - -

ONLINE PRIVATE LESSONS FOR SCIENCE STUDENTS
CALL OR WHATSAPP:689 45 44 70

6.2 Clasificación



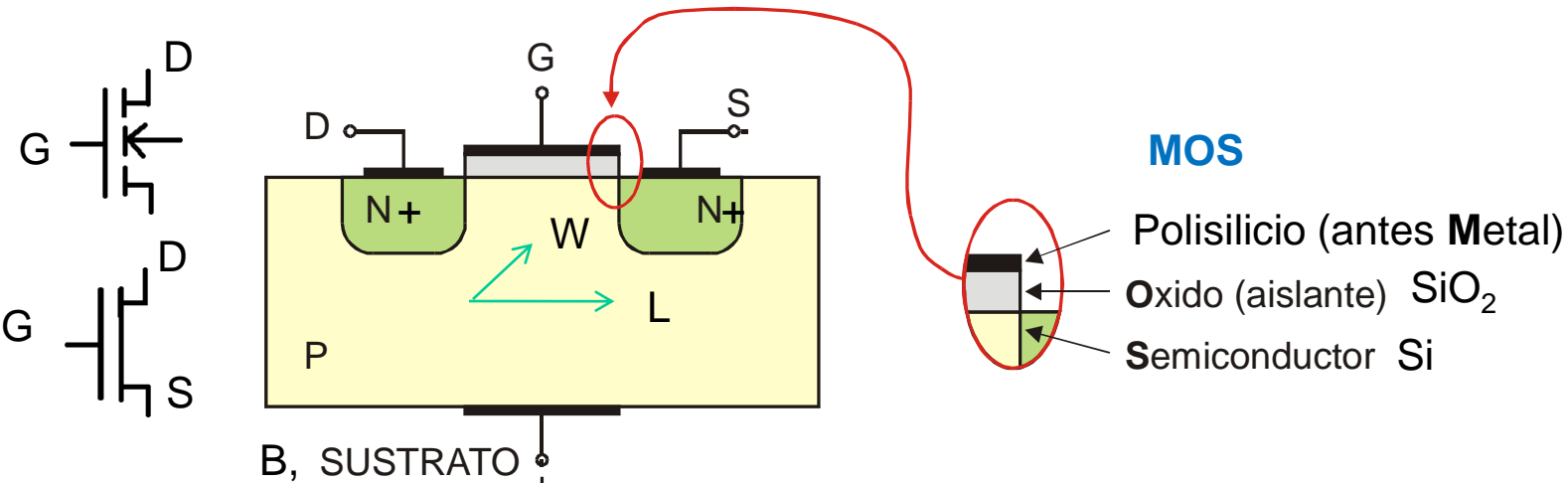
CLASES PARTICULARES, TUTORÍAS TÉCNICAS ONLINE
LLAMA O ENVÍA WHATSAPP: 689 45 44 70

ONLINE PRIVATE LESSONS FOR SCIENCE STUDENTS
CALL OR WHATSAPP:689 45 44 70

Cartagena99

6.3 MOSFET

MOSFET canal n enriquecimiento (NMOS de enriquecimiento)



G → gate, puerta
D → drain, drenador
S → source, fuente
P → bulk, sustrato

Dispositivo de 4 Terminales
IG = 0 (Puerta Aislada)

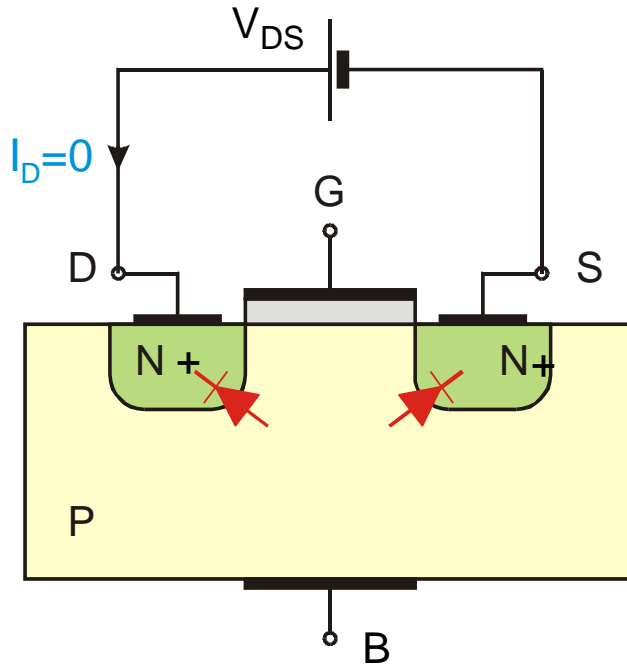
Cartagena99

CLASES PARTICULARES, TUTORÍAS TÉCNICAS ONLINE
LLAMA O ENVÍA WHATSAPP: 689 45 44 70

ONLINE PRIVATE LESSONS FOR SCIENCE STUDENTS
CALL OR WHATSAPP: 689 45 44 70

• L = Longitud del Transistor

NMOS de enriquecimiento



Los diodos no deseados, siempre deben de estar polarizados en inversa



No existe posible camino de conducción para los electrones entre el drenador y la fuente



$$I_{DS} = 0$$

⌂ $V_{TO} \equiv$ Tensión umbral del

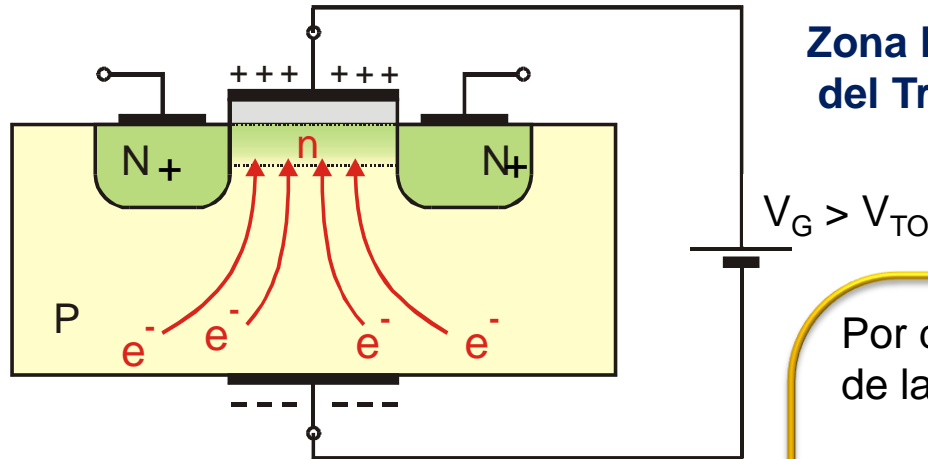
CLASES PARTICULARES, TUTORIAS TECNICAS ONLINE
LLAMA O ENVIA WHATSAPP: 689 45 44 70

ONLINE PRIVATE LESSONS FOR SCIENCE STUDENTS
CALL OR WHATSAPP:689 45 44 70

Cartagena99

NMOS de enriquecimiento

¿Qué ocurre si $V_G > V_{TO}$?



**Zona Lineal u Ohmica
del Transistor NMOS**

¡¡ Observemos que la tensión $V_{TO} > 0$!!
Esta es la característica principal de un
NMOS de enriquecimiento

Por definición los e- se mueven
de la fuente al drenador



$$V_D \geq V_S$$



CLASES PARTICULARES, TUTORÍAS TÉCNICAS ONLINE
LLAMA O ENVÍA WHATSAPP: 689 45 44 70

ONLINE PRIVATE LESSONS FOR SCIENCE STUDENTS
CALL OR WHATSAPP:689 45 44 70

Cartagena99

Ecuaciones I-V del Transistor NMOS de enriquecimiento

A partir de ahora y para simplificar el estudio (y como ocurre normalmente) la fuente S y el sustrato B estarán cortocircuitados, $V_S = V_B$

La **carga libre** que hay en el canal es:

$$Q = -C_{ox}(V_{GS} - V_{TO}) \quad \text{Si } V_{GS} \geq V_{TO} \quad [\text{F/m}^2]$$

$$Q = 0 \quad V_{GS} < V_{TO}$$

$$C_{ox} \equiv \frac{\epsilon_{ox}}{t_{ox}}$$

$\epsilon_{ox} \equiv$ Cte. dieléctrica del medio (SiO_2)
 $t_{ox} \equiv$ Espesor del óxido

Si ahora $V_{DS} > 0$ \longrightarrow $Q = -C_{ox}(V_{GS} - V_{TO} - V)$ V es la tensión en cada punto del canal

Cartagena99

CLASES PARTICULARES, TUTORÍAS TÉCNICAS ONLINE
 LLAMA O ENVÍA WHATSAPP: 689 45 44 70

ONLINE PRIVATE LESSONS FOR SCIENCE STUDENTS
 CALL OR WHATSAPP: 689 45 44 70

prof_{canal}

Ecuaciones I-V del Transistor NMOS de enriquecimiento

$$I_{DS} = -Q\mu_n W \frac{dV}{dy} \Rightarrow \int_0^L I_{DS} dy = \int_0^{V_{DS}} \mu_n W C_{ox} (V_{GS} - V_{TO} - V) dV$$

$$I_{DS} \cdot L = -\frac{\mu_n C_{ox}}{2} W \left[(V_{GS} - V_{TO} - V)^2 \right]_0^{V_{DS}}$$

de donde podemos obtener la expresión final de la intensidad:

$$I_{DS} = \frac{\mu_n C_{ox}}{2} \frac{W}{L} \left[2(V_{GS} - V_{TO})V_{DS} - V_{DS}^2 \right]$$

$$k_n \equiv \mu_n C_{ox}$$

$$\beta_n \equiv \mu_n C_{ox} \frac{W}{L}$$

$k'_n \equiv$ Transconductancia del proceso
 $\beta_n \equiv$ Transconductancia del dispositivo
 $W/L \equiv$ Razón de Aspecto

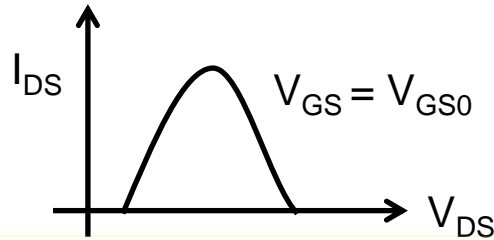
Cartagena99

CLASES PARTICULARES, TUTORÍAS TÉCNICAS ONLINE
LLAMA O ENVÍA WHATSAPP: 689 45 44 70

ONLINE PRIVATE LESSONS FOR SCIENCE STUDENTS
CALL OR WHATSAPP: 689 45 44 70

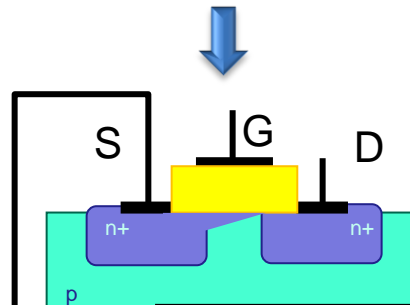
Ecuaciones I-V del Transistor NMOS de enriquecimiento

Es una ecuación parabólica que alcanza un máximo para un determinado V_{DS}

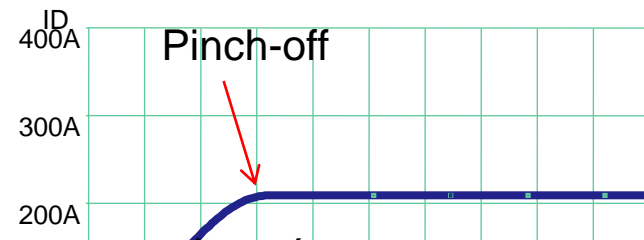


En el máximo estamos en el punto de **pinch-off**

¿Qué está ocurriendo físicamente?:



En el laboratorio sólo observamos la parte de la izquierda



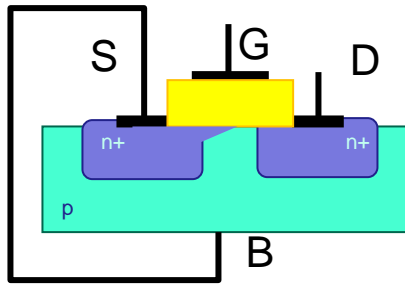
Cartagena99

CLASES PARTICULARES, TUTORIAS TÉCNICAS ONLINE
LLAMA O ENVIA WHATSAPP: 689 45 44 70

ONLINE PRIVATE LESSONS FOR SCIENCE STUDENTS
CALL OR WHATSAPP:689 45 44 70

Ecuaciones I-V del Transistor NMOS de enriquecimiento

Si ahora $V_{GD} < V_{TO}$:



$$V_{GS} > V_{TO}$$

$$V_{DS} > V_{GS} - V_{TO} \approx V_{DG} < V_{TO}$$

Para calcular la I_{DS} en esta zona, basta con derivar la expresión que ya conocemos con respecto V_{DS} e igualar a 0.

$$I_{DS} = \frac{\beta_n}{2} (V_{GS} - V_{TO})^2$$

Zona de Saturación del Transistor NMOS

La intensidad en esta región no es 0 debido al gran campo eléctrico desde el punto de pinch-off hasta el drenador

Cartagena99

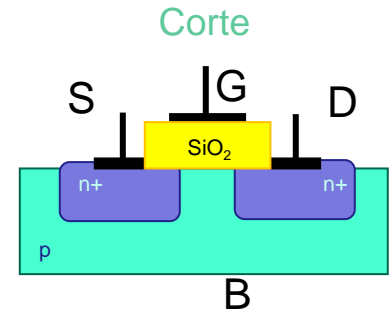
CLASES PARTICULARES, TUTORÍAS TÉCNICAS ONLINE
LLAMA O ENVÍA WHATSAPP: 689 45 44 70

ONLINE PRIVATE LESSONS FOR SCIENCE STUDENTS
CALL OR WHATSAPP: 689 45 44 70

Cuadro de Ecuaciones I-V del Transistor NMOS de enriquecimiento

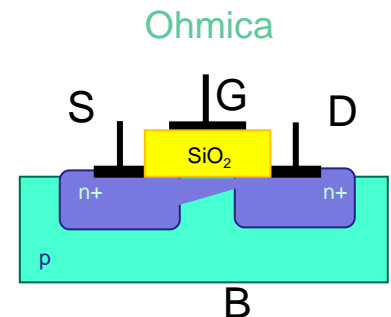
Zona de Corte

$$I_{DS} = 0 \quad V_{GS} \leq V_{TO}$$



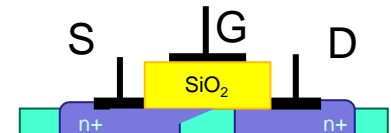
Zona Lineal u Ohmica

$$I_{DS} = \frac{\beta_n}{2} \left[2(V_{GS} - V_{TO})V_{DS} - V_{DS}^2 \right] \quad \begin{array}{l} V_{GS} > V_{TO} \\ V_{GD} \geq V_{TO} \approx V_{DS} \leq V_{GS} - V_{TO} \end{array}$$



Zona de Saturación

$$I_{DS} = \frac{\beta_n}{2} (V_{GS} - V_{TO})^2 \quad V_{GS} > V_{TO}$$

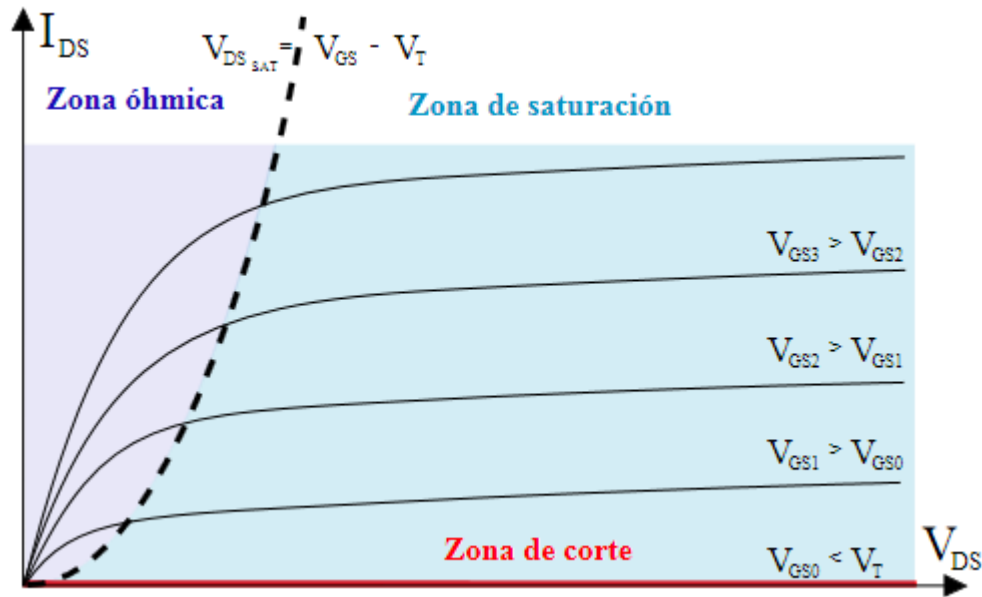


CLASES PARTICULARES, TUTORÍAS TÉCNICAS ONLINE
LLAMA O ENVÍA WHATSAPP: 689 45 44 70

ONLINE PRIVATE LESSONS FOR SCIENCE STUDENTS
CALL OR WHATSAPP: 689 45 44 70

Cartagena99

Curvas del Transistor NMOS de enriquecimiento

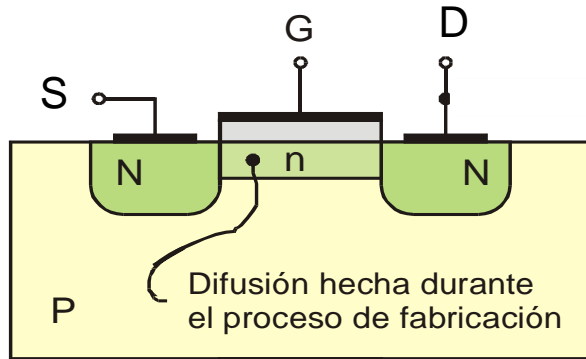


Cartagena99

CLASES PARTICULARES, TUTORÍAS TÉCNICAS ONLINE
LLAMA O ENVÍA WHATSAPP: 689 45 44 70

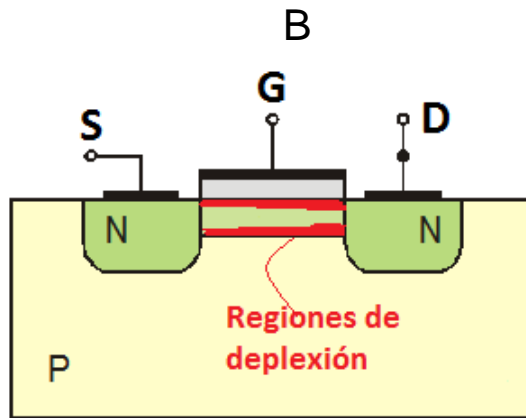
ONLINE PRIVATE LESSONS FOR SCIENCE STUDENTS
CALL OR WHATSAPP: 689 45 44 70

NMOS de deplexión



En el propio proceso de fabricación se realiza una zona n que une S y D.

Así, con una tensión $V_{GS}=0$ ya existe canal



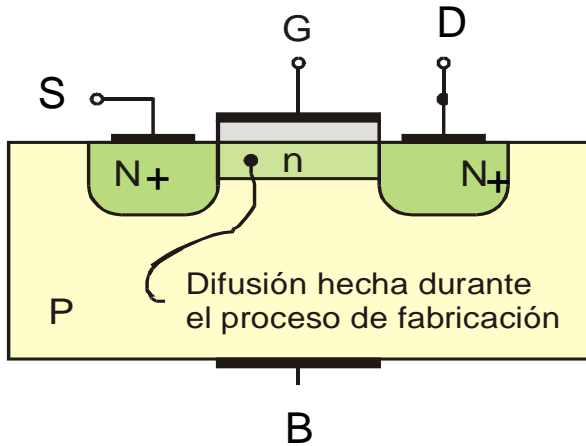
Con $V_{GS} = 0$ existen 2 regiones de deplexión, pero aún existe un camino de conducción entre D y S

Cartagena99

CLASES PARTICULARES, TUTORÍAS TÉCNICAS ONLINE
LLAMA O ENVÍA WHATSAPP: 689 45 44 70

ONLINE PRIVATE LESSONS FOR SCIENCE STUDENTS
CALL OR WHATSAPP:689 45 44 70

NMOS de deplexión



Conclusión:

El transistor NMOS de deplexión funciona exactamente igual que uno de enriquecimiento salvo que $V_{TO} < 0$

Las ecuaciones y zonas de operación son las mismas



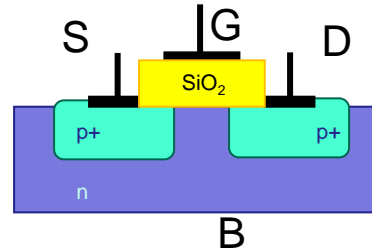
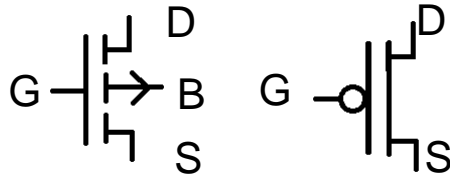
Cartagena99

CLASES PARTICULARES, TUTORÍAS TÉCNICAS ONLINE
LLAMA O ENVÍA WHATSAPP: 689 45 44 70

ONLINE PRIVATE LESSONS FOR SCIENCE STUDENTS
CALL OR WHATSAPP: 689 45 44 70

MOSFET de canal p (PMOS) de enriquecimiento

Símbolo



VTO < 0

MOSFET de canal p (PMOS) de deplexión

Símbolo



CLASES PARTICULARES, TUTORÍAS TÉCNICAS ONLINE
LLAMA O ENVÍA WHATSAPP: 689 45 44 70

ONLINE PRIVATE LESSONS FOR SCIENCE STUDENTS
CALL OR WHATSAPP:689 45 44 70

Cartagena99

Cuadro de Ecuaciones I-V del Transistor PMOS

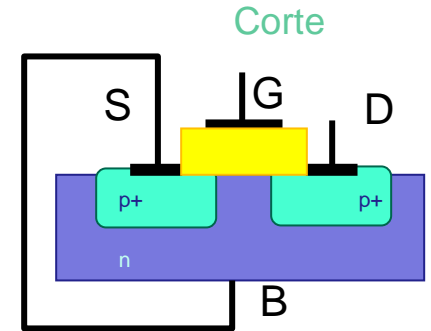
Zona de Corte

$$I_{SD} = 0$$

$$V_{SG} \leq |V_{TO}|$$

$$\beta_p = k_p \frac{W}{L}$$

$$k_p = \mu_p C_{ox}$$

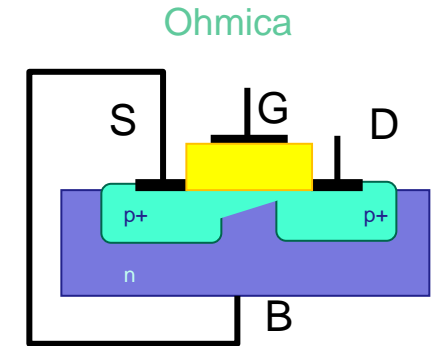


Zona Lineal u Ohmica

$$I_{SD} = \frac{\beta_p}{2} \left[2(V_{SG} - |V_{TO}|)V_{SD} - V_{SD}^2 \right]$$

$$V_{SG} > |V_{TO}|$$

$$V_{DG} \geq |V_{TO}| \approx V_{SD} \leq V_{SG} - |V_{TO}|$$

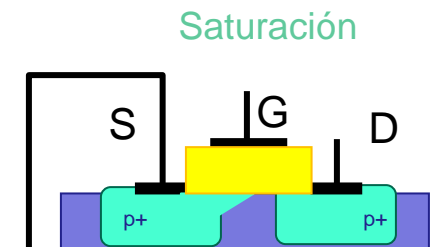


Zona Saturación

$$I_{SD} = \frac{\beta_p}{2} (V_{SG} - |V_{TO}|)^2$$

$$V_{SG} > |V_{TO}|$$

$$V_{DG} \leq |V_{TO}| \approx V_{SD} \geq V_{SG} - |V_{TO}|$$



Cartagena99

CLASES PARTICULARES, TUTORÍAS TÉCNICAS ONLINE
LLAMA O ENVÍA WHATSAPP: 689 45 44 70

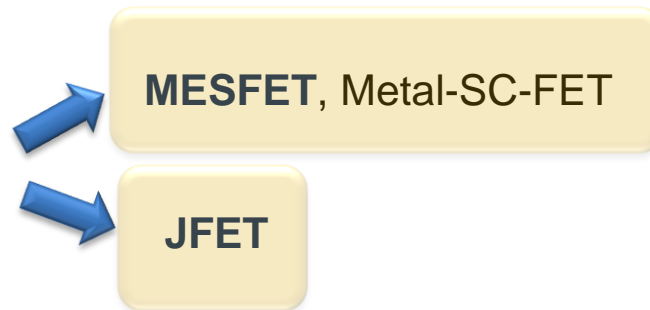
ONLINE PRIVATE LESSONS FOR SCIENCE STUDENTS
CALL OR WHATSAPP: 689 45 44 70

V_{DS} V_{SD}

6.4 JFET



Existen 2 tipos



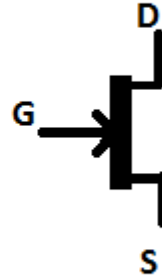
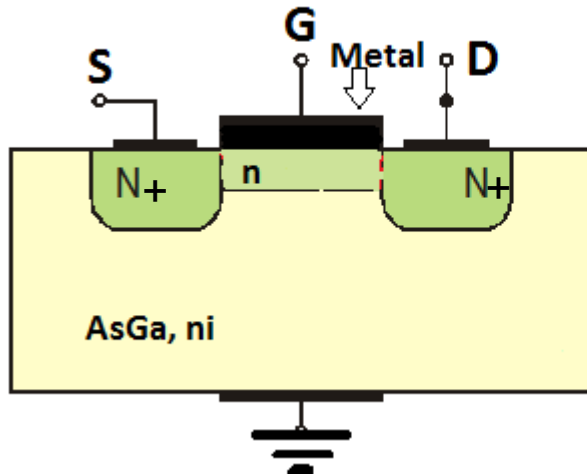
Cartagena99

CLASES PARTICULARES, TUTORÍAS TÉCNICAS ONLINE
LLAMA O ENVÍA WHATSAPP: 689 45 44 70

- - -

ONLINE PRIVATE LESSONS FOR SCIENCE STUDENTS
CALL OR WHATSAPP:689 45 44 70

MESFET



- Este dispositivo aprovecha la alta movilidad del AsGa \rightarrow velocidad \uparrow
- Densidad de integración menor

• La G y el B forman un diodo Schottky (metal-n), de forma que si está polarizada en inversa, bajo la puerta se crea una región de deplexión.

• Esta región de deplexión modula la corriente que circula entre D y S

• Así, si $V_{GS} < V_{TO}$, el canal n entre las 2 regiones n+ no tendrá portadores libres $\rightarrow I_D = 0$

• $V_{TO} < 0$

Cartagena99

CLASES PARTICULARES, TUTORÍAS TÉCNICAS ONLINE
LLAMA O ENVÍA WHATSAPP: 689 45 44 70

ONLINE PRIVATE LESSONS FOR SCIENCE STUDENTS
CALL OR WHATSAPP: 689 45 44 70

Cuadro de ecuaciones I-V del transistor MESFET

Zona de Corte

$$I_{DS} = 0$$

$$V_{GS} \leq V_{TO}$$

Zona Lineal u Ohmica

$$I_{DS} = \beta \left[2(V_{GS} - V_{TO})V_{DS} - V_{DS}^2 \right] \cdot \tanh(\alpha V_{DS})$$

$$V_{GS} > V_{TO}$$

$$V_{GD} \geq V_{TO} \approx V_{DS} \leq V_{GS} - V_{TO}$$

Zona de Saturación

$$I_{DS} = \beta (V_{GS} - V_{TO})^2 \cdot \tanh(\alpha V_{DS})$$

$$V_{GS} > V_{TO}$$

$$V_{DS} \leq V_{GS} - V_{TO} \approx V_{GS} - V_{TO}$$

Cartagena99

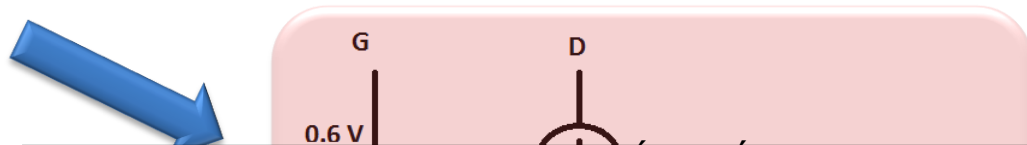
CLASES PARTICULARES, TUTORÍAS TÉCNICAS ONLINE
LLAMA O ENVÍA WHATSAPP: 689 45 44 70

ONLINE PRIVATE LESSONS FOR SCIENCE STUDENTS
CALL OR WHATSAPP:689 45 44 70

MESFET

- El parámetro α aparece debido a que en el AsGa la movilidad no es constante sino que:
$$\mu = \mu(\epsilon)$$
- $\alpha \in [0.3:2]$
- El diodo Schottky tiene una $V_d \sim 0.6$ V. Así si $V_{GS} < 0.6$ V $\rightarrow I_G=0$
- Para calcular el punto de operación utilizaremos aproximaciones sucesivas:
 1. Tomamos $\tanh(\alpha V_{GS}) \sim 1$
 2. Resolvemos la ecuación, encontrando V_{GS}
 3. Volvemos a calcular $\tanh(\alpha V_{GS})$

En circuitos digitales, a veces se polariza en directo el diodo Schottky

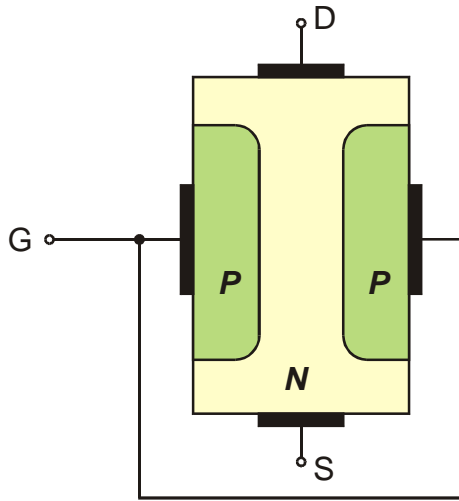


Cartagena99

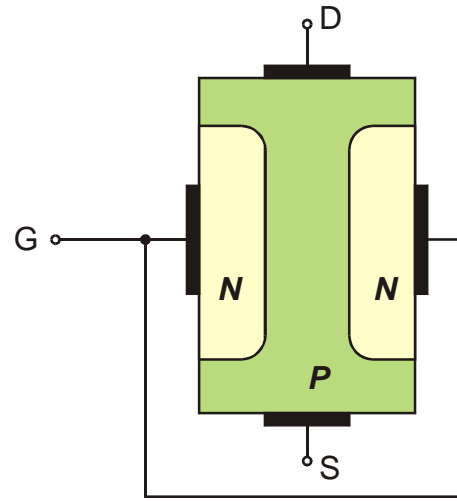
CLASES PARTICULARES, TUTORÍAS TÉCNICAS ONLINE
LLAMA O ENVÍA WHATSAPP: 689 45 44 70

ONLINE PRIVATE LESSONS FOR SCIENCE STUDENTS
CALL OR WHATSAPP:689 45 44 70

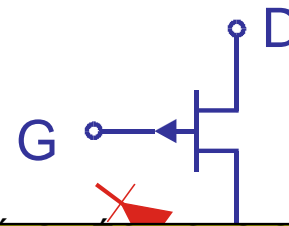
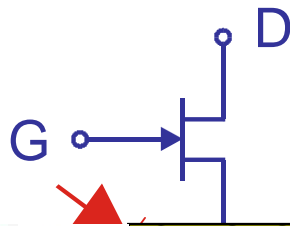
JFET de Canal n y p



Canal N



Canal P

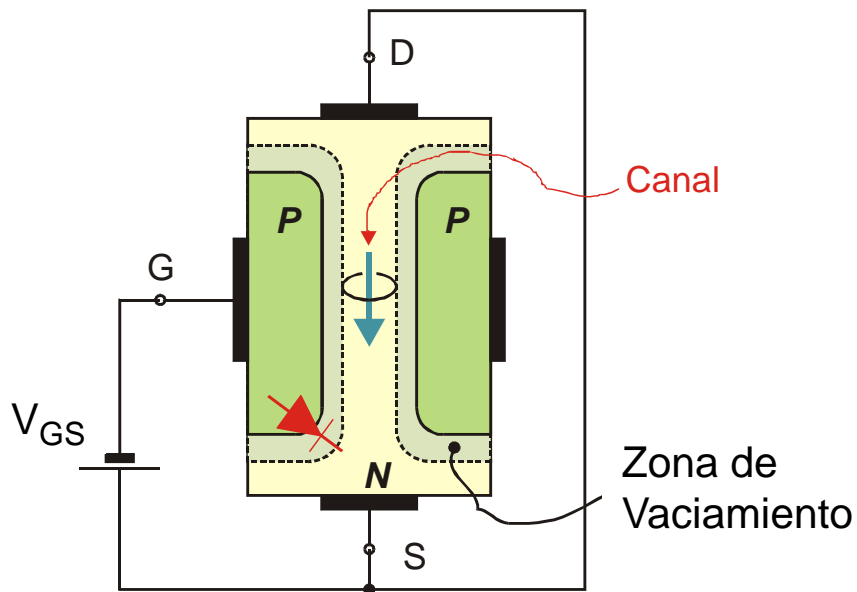


Cartagena99

CLASES PARTICULARES, TUTORÍAS TÉCNICAS ONLINE
LLAMA O ENVÍA WHATSAPP: 689 45 44 70

ONLINE PRIVATE LESSONS FOR SCIENCE STUDENTS
CALL OR WHATSAPP:689 45 44 70

JFET de Canal n, NFET



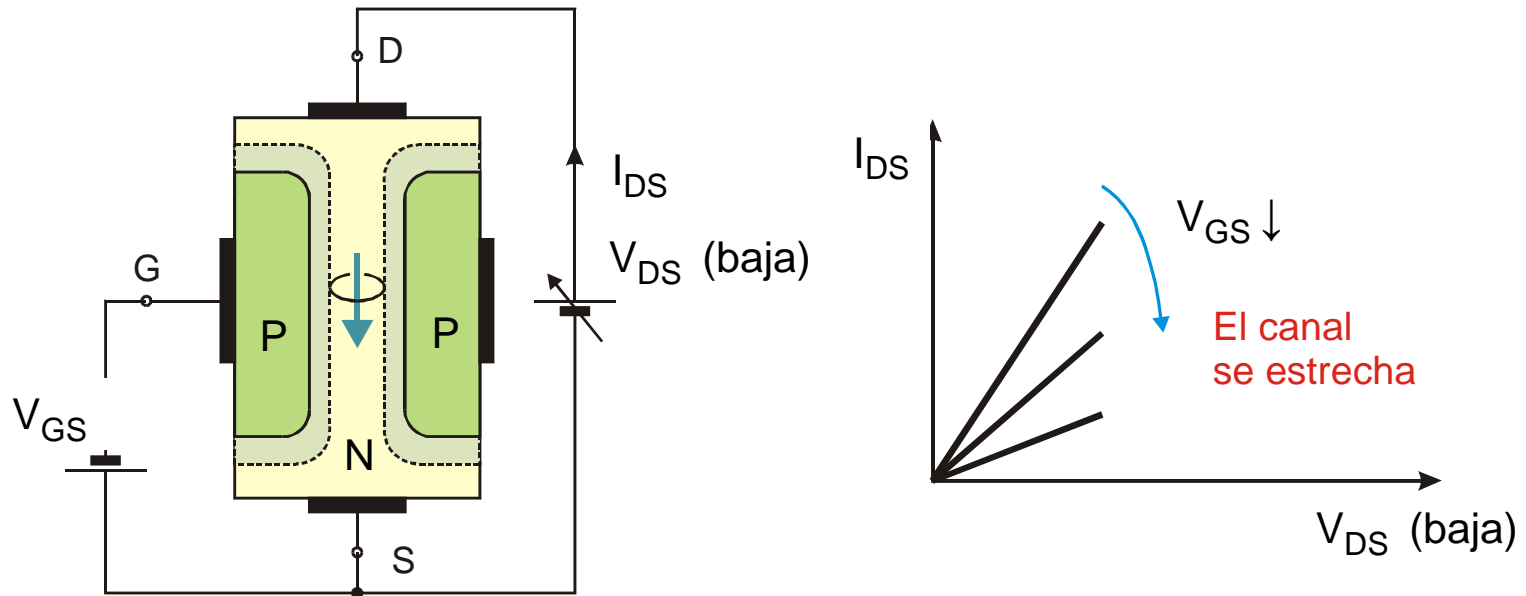
- Unión GS polarizada inversamente
- Se forma una **zona de vaciamiento** libre de portadores de carga
- La sección del **canal** depende de la tensión V_{GS}
- Si se introduce una cierta tensión V_{DS} la corriente I_D por el canal dependerá de V_{GS}

Cartagena99

CLASES PARTICULARES, TUTORÍAS TÉCNICAS ONLINE
LLAMA O ENVÍA WHATSAPP: 689 45 44 70

ONLINE PRIVATE LESSONS FOR SCIENCE STUDENTS
CALL OR WHATSAPP: 689 45 44 70

JFET de Canal n, NFET

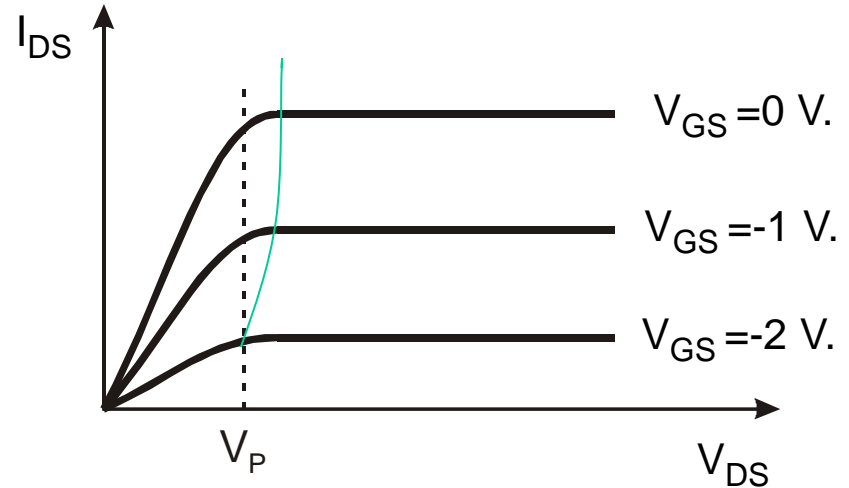
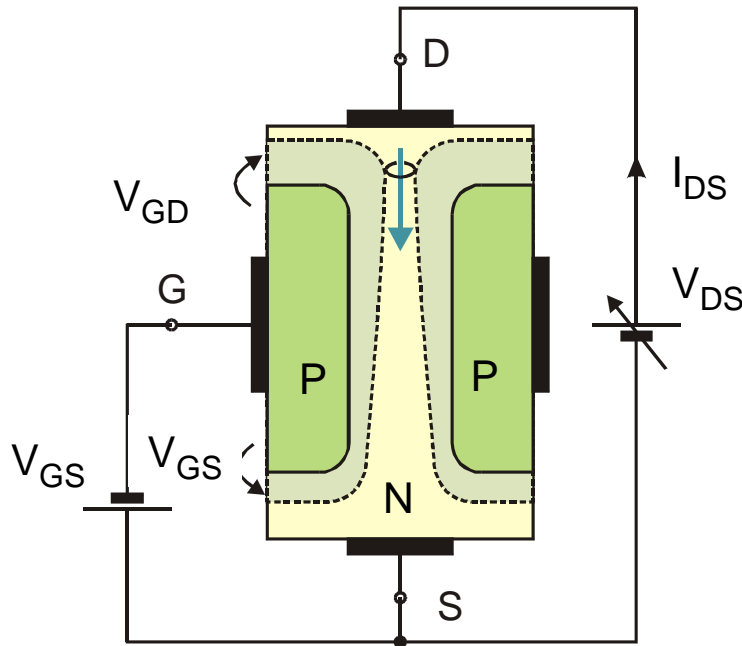


Cartagena99

CLASES PARTICULARES, TUTORÍAS TÉCNICAS ONLINE
LLAMA O ENVÍA WHATSAPP: 689 45 44 70

ONLINE PRIVATE LESSONS FOR SCIENCE STUDENTS
CALL OR WHATSAPP: 689 45 44 70

JFET de Canal n, NFET



- El ancho del canal depende también de la tensión V_{DS}
- Pasado un límite la corriente I_{DS} deja de crecer con V_{DS}
- Eso ocurre cuando se estrangula el canal por el lado del drenador $V_{DS} = V_P$

Cartagena99

CLASES PARTICULARES, TUTORÍAS TÉCNICAS ONLINE
LLAMA O ENVÍA WHATSAPP: 689 45 44 70

ONLINE PRIVATE LESSONS FOR SCIENCE STUDENTS
CALL OR WHATSAPP: 689 45 44 70

• Para un NFET $v_p < 0$ y para un PFET $v_p > 0$

Cuadro de ecuaciones I-V del transistor NFET

Zona de Corte

$$I_{DS} = 0$$

$$V_{GS} \leq V_P$$

Zona Lineal u Ohmica

$$I_{DS} = \beta_n \left[2(V_{GS} - V_P)V_{DS} - V_{DS}^2 \right]$$

$$V_{GS} > V_P$$

$$V_{GD} \geq V_P \approx V_{DS} \leq V_{GS} - V_P$$

Zona de Saturación

$$I_{DS} = \beta_n (V_{GS} - V_P)^2$$

$$V_{GS} > V_P$$

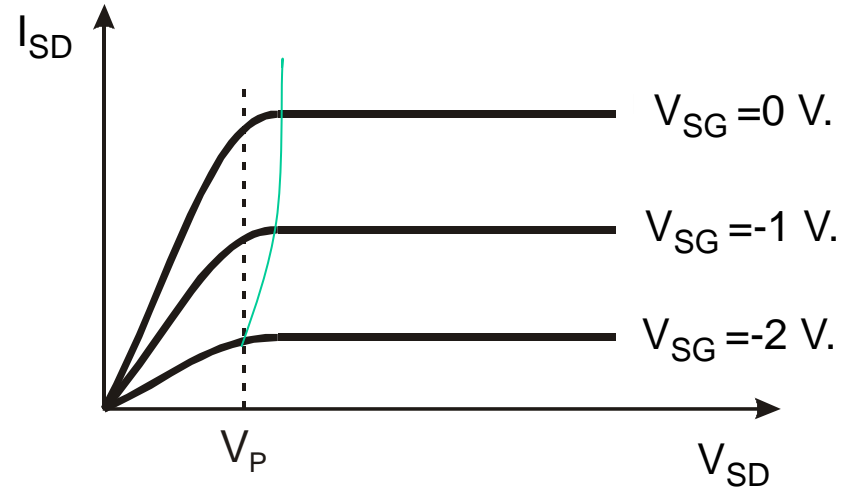
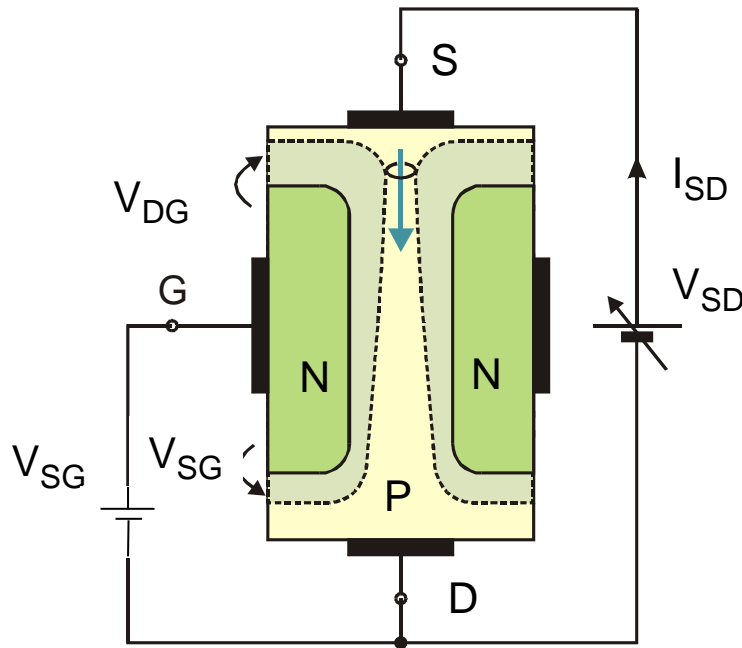
$$V_{GD} \leq V_P \approx V_{DS} \geq V_{GS} - V_P$$

Cartagena99

CLASES PARTICULARES, TUTORÍAS TÉCNICAS ONLINE
LLAMA O ENVÍA WHATSAPP: 689 45 44 70

ONLINE PRIVATE LESSONS FOR SCIENCE STUDENTS
CALL OR WHATSAPP:689 45 44 70

JFET de Canal p, PFET



Cartagena99

CLASES PARTICULARES, TUTORÍAS TÉCNICAS ONLINE
LLAMA O ENVÍA WHATSAPP: 689 45 44 70

ONLINE PRIVATE LESSONS FOR SCIENCE STUDENTS
CALL OR WHATSAPP: 689 45 44 70

Cuadro de ecuaciones I-V del transistor PFET

Zona de Corte

$$I_{SD} = 0$$

$$V_{SG} \leq -V_P$$

Zona Lineal u Ohmica

$$I_{SD} = \beta_p \left[2(V_{SG} + V_P)V_{SD} - V_{SD}^2 \right]$$

$$V_{SG} > -V_P$$

$$V_{SD} \geq -V_P \approx V_{SD} \leq V_{SG} + V_P$$

Zona de Saturación

$$I_{SD} = \beta_p (V_{SG} + V_P)^2$$

$$V_{SG} > -V_P$$

$$V_{DG} \leq -V_P \approx V_{SD} \geq V_{SG} + V_P$$

Cartagena99

CLASES PARTICULARES, TUTORÍAS TÉCNICAS ONLINE
LLAMA O ENVÍA WHATSAPP: 689 45 44 70

ONLINE PRIVATE LESSONS FOR SCIENCE STUDENTS
CALL OR WHATSAPP:689 45 44 70

I_{DSS}

A veces, los fabricantes especifican de forma indirecta el valor de β , utilizando el parámetro I_{DSS} .

$$I_{DSS} \equiv I_{DS} \Big|_{\substack{SAT \\ V_{GS}=0}} = \beta \cdot V_P^2 \quad (\text{NFET})$$

Cartagena99

CLASES PARTICULARES, TUTORÍAS TÉCNICAS ONLINE
LLAMA O ENVÍA WHATSAPP: 689 45 44 70

ONLINE PRIVATE LESSONS FOR SCIENCE STUDENTS
CALL OR WHATSAPP:689 45 44 70

Resistencia controlada por tensión en un FET

Si en un transistor FET o MOSFET cualquiera (supongamos un NFET) operando en su Zona Lineal hacemos $V_{DS} \downarrow$



$$I_{DS} \approx \beta_n [2(V_{GS} - V_P)V_{DS}]$$



$$\frac{1}{r_{DS}} \equiv \frac{1}{r_O} \equiv \frac{\partial I_{DS}}{\partial V_{DS}} \approx \beta_n 2(V_{GS} - V_P)$$

$r_{DS} \equiv r_O \equiv$ Resistencia de Salida



$$r_{DS} = r_O \approx \frac{1}{2\beta_n(V_{GS} - V_P)}$$

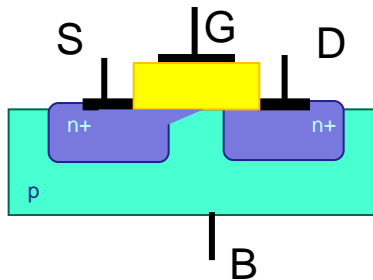
Cartagena99

CLASES PARTICULARES, TUTORÍAS TÉCNICAS ONLINE
LLAMA O ENVÍA WHATSAPP: 689 45 44 70

ONLINE PRIVATE LESSONS FOR SCIENCE STUDENTS
CALL OR WHATSAPP: 689 45 44 70

6.5 Efectos de Segundo orden

a) Efecto Sustrato



Hasta ahora hemos estudiado las ecuaciones con S y B cortocircuitados

Pero, ¿qué sucede si no lo están?



La tensión umbral, V_{T0} , cambia:

$$V_T \equiv V_{T0} + \gamma \left(\sqrt{2|\phi_F| + V_{SB}} - \sqrt{2|\phi_F|} \right)$$

$|\phi_F| \equiv$ Potencial de Fermi, usualmente 0.3 V

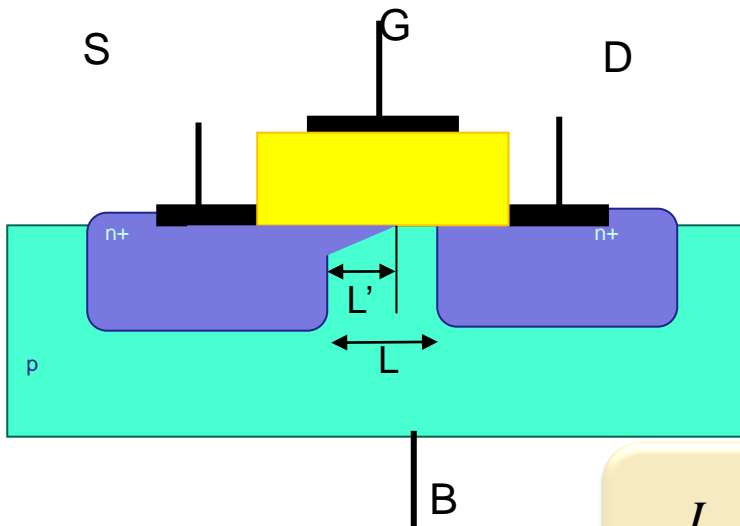
CLASES PARTICULARES, TUTORIAS TÉCNICAS ONLINE
LLAMA O ENVIA WHATSAPP: 689 45 44 70

ONLINE PRIVATE LESSONS FOR SCIENCE STUDENTS
CALL OR WHATSAPP:689 45 44 70

Cartagena99

6.5 Efectos de Segundo orden

b) Efecto Early o Modulación del Canal



En Saturación, el canal se corta antes de llegar al Drenador $\rightarrow L \sim L'$



Las curvas de intensidad en zona de Saturación tienen una ligera inclinación hacia arriba



Ese fenómeno se puede modelar en las ecuaciones de saturación de la siguiente forma:

$$I_{DS} = \frac{\beta_n}{2} (V_{GS} - V_{TO})^2 \left(1 + \frac{V_{DS}}{V_A} \right)$$

$V_A \equiv$ Tensión Early, usualmente entre 20 y 100 V

También se define:

$$\lambda \equiv \frac{1}{V_A} \equiv \text{Factor de Modulación del Canal}$$

Cartagena99

CLASES PARTICULARES, TUTORIAS TÉCNICAS ONLINE
LLAMA O ENVÍA WHATSAPP: 689 45 44 70

ONLINE PRIVATE LESSONS FOR SCIENCE STUDENTS
CALL OR WHATSAPP: 689 45 44 70

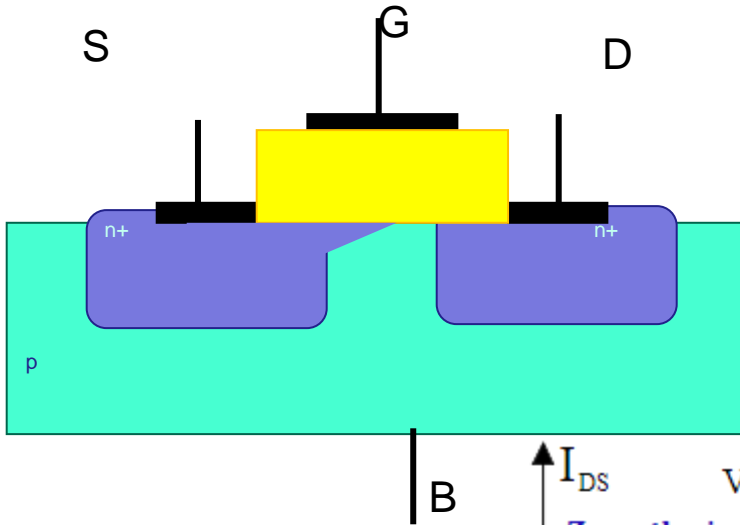
I_{DS} $V_{GS} - V_{TO}$ V_{DS}

V_A V_A

I_{DS}

6.5 Efectos de Segundo orden

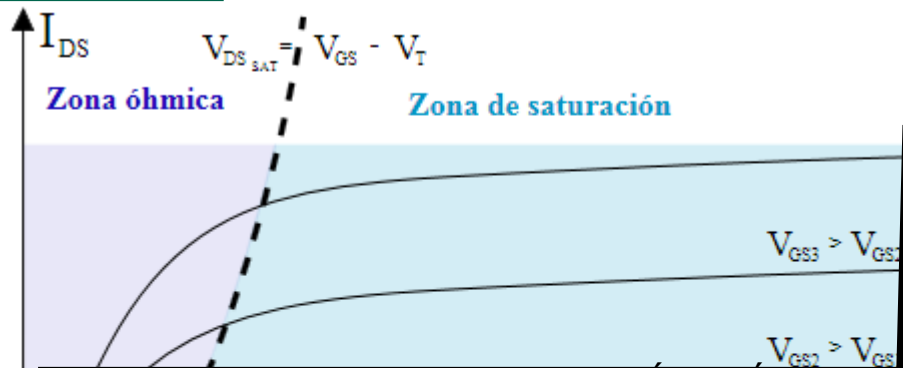
c) Tensión de Ruptura



Haciendo $V_D \uparrow$ Si $V_{DB} < V_Z$ se produce la ruptura del diodo DB comienza a circular intensidad I_{DS} por avalancha



⌠ **BV** ≡ Tensión de ruptura por avalancha



Cartagena99

CLASES PARTICULARES, TUTORÍAS TÉCNICAS ONLINE
LLAMA O ENVÍA WHATSAPP: 689 45 44 70

ONLINE PRIVATE LESSONS FOR SCIENCE STUDENTS
CALL OR WHATSAPP:689 45 44 70

6.5 Efectos de Segundo orden

d) Efectos de la Temperatura

$$\mu(T) = \mu(T_o) \cdot \left(\frac{T_o}{T}\right)^{3/2}$$

$$V_T = V_{T_o} - a(T - T_o); \quad a \approx 2mV / ^\circ K$$

Cartagena99

CLASES PARTICULARES, TUTORÍAS TÉCNICAS ONLINE
LLAMA O ENVÍA WHATSAPP: 689 45 44 70

ONLINE PRIVATE LESSONS FOR SCIENCE STUDENTS
CALL OR WHATSAPP:689 45 44 70